

Рубцовский индустриальный институт (филиал)
федерального государственного бюджетного образовательного учреждения
высшего образования
«Алтайский государственный технический университет им. И.И. Ползунова»

СОГЛАСОВАНО

Декан ТФ

А.В. Сорокин

Рабочая программа дисциплины

Код и наименование дисциплины: **Б1.В.7 «Программирование устройств с числовым программным обеспечением»**

Код и наименование направления подготовки (специальности): **15.03.05 Конструкторско-технологическое обеспечение машиностроительных производств**

Направленность (профиль, специализация): **Технологии, оборудование и автоматизация машиностроительных производств**

Статус дисциплины: **часть, формируемая участниками образовательных отношений**

Форма обучения: **заочная**

Статус	Должность	И.О. Фамилия
Разработал	старший преподаватель	С.В. Иванов
Согласовал	Зав. кафедрой «ТиТМПП»	В.В. Гриценко
	руководитель направленности (профиля) программы	В.В. Гриценко

г. Рубцовск

1. Перечень планируемых результатов обучения по дисциплине, соотнесенных с индикаторами достижения компетенций

Компетенция	Содержание компетенции	Индикатор	Содержание индикатора
ПК-1	Способен анализировать, разрабатывать и внедрять эффективные технологические процессы изготовления изделий машиностроения	ПК-1.5	Выбирает технологические базы и схемы базирования заготовок
		ПК-1.6	Способен разрабатывать технологические процессы изготовления изделий машиностроения
		ПК-1.9	Способен оформлять технологическую документацию на разработанные технологические процессы
ПК-3	Способен разрабатывать управляющие программы изготовления деталей на оборудовании с ЧПУ	ПК-3.1	Разрабатывает управляющие программы для изготовления деталей на станках с ЧПУ
		ПК-3.2	Способен вести отладку управляющей программы на станке с ЧПУ
ПК-5	Способен организовывать базы знаний САМ-систем	ПК-5.1	Выявляет конструктивно-технологические элементы деталей
		ПК-5.2	Способен проводить анализ технологических решений, для обработки конструктивно-технологических элементов деталей, и их унификации
		ПК-5.3	Создает правила логического вывода САМ-систем

2. Место дисциплины в структуре образовательной программы

Дисциплины (практики), предшествующие изучению дисциплины, результаты освоения которых необходимы для освоения данной дисциплины.	САД системы в машиностроении, Информатика
Дисциплины (практики), для которых результаты освоения данной дисциплины будут необходимы, как входные знания, умения и владения для их изучения.	Анализ технологических процессов изготовления деталей, Подготовка к процедуре защиты и защита выпускной квалификационной работы

3. Объем дисциплины в зачетных единицах с указанием количества академических часов, выделенных на контактную работу обучающегося с преподавателем (по видам учебных занятий) и на самостоятельную работу обучающегося

Общий объем дисциплины в з.е. /час: 4 / 144

Форма промежуточной аттестации: Зачет

Форма обучения	Виды занятий, их трудоемкость (час.)				Объем контактной работы
	Лекции	Лабораторные	Практические	Самостоятельна	

		работы	занятия	я работа	обучающегося с преподавателем
заочная	8	8	0	128	21

4. Содержание дисциплины, структурированное по темам (разделам) с указанием отведенного на них количества академических часов и видов учебных занятий

Форма обучения: заочная

Семестр: 9

Лекционные занятия (8ч.)

1. Введение. Общие вопросы программирования. Станки с ЧПУ. {лекция с разбором конкретных ситуаций} (1ч.)[4,6,8,9] Цели и задачи дисциплины. Место дисциплины в структуре образовательной программы. Планируемые результаты освоения дисциплины. Классификация, обозначение, конструктивные особенности и технологические возможности станков с ЧПУ

2. Международный код ISO-7bit. Расчет управляющих программ. {лекция с разбором конкретных ситуаций} (2ч.)[3,4,5,9] Правила кодирования размерных перемещений и технологической информации на основе кода ISO-7bit. Состав кадра и его формат. Выбор технологических баз и схем базирования заготовок при разработке технологических процессов изготовления изделий машиностроения на станках с ЧПУ. Связь систем координат станка, детали, инструмента. Выявление конструктивно-технологических элементов деталей. Анализ технологических решений, для обработки конструктивно-технологических элементов деталей, и их унификации. Траектория перемещения инструмента, ее расчет. Аппроксимация элементов траектории.

3. Разработка управляющих программ для изготовления деталей на токарных станках с ЧПУ. {лекция с разбором конкретных ситуаций} (2ч.) [1,2,3,4,5,8,9] Программирование токарных операций: выбор технологических переходов, кодирование информации. Отладка управляющей программы на токарном станке с ЧПУ. Оформление расчетно-технологической документации на разработанные технологические процессы.

4. Разработка управляющих программ для изготовления деталей на фрезерных станках с ЧПУ. {лекция с разбором конкретных ситуаций} (2ч.) [2,3,4,5,8,9] Программирование фрезерных операций: выбор технологических переходов, кодирование информации. Отладка управляющей программы на фрезерном станке с ЧПУ. Оформление расчетно-технологической документации на разработанные технологические процессы.

5. Проектирование управляющих программ в САМ системах. {лекция с разбором конкретных ситуаций} (1ч.)[8,9] Структуры и возможности CAD/CAM систем. Примеры САМ систем. Постпроцессоры. Проектирование

управляющих программ в САМ системе. Правила логического вывода САМ-систем.

Лабораторные работы (8ч.)

1. Устройство станка с ЧПУ 1П426Ф3. {работа в малых группах} (1ч.) [2,3,4,5,6,7,8,10,11] Ознакомиться с расположением, назначением и устройством основных частей и механизмов станка. Изучить органы управления станка. Ознакомиться с работой основных частей и механизмов.

2. Подготовка станка с ЧПУ 1П426Ф3 к работе, программирование токарного станка. {работа в малых группах} (3ч.) [1,3,4,6,9] Ознакомиться с включения станка. Изучить способы выхода в «НОЛЬ». Получить представление о порядке и последовательности наладки станка. Ознакомиться с программирование. Изучить язык программирования станков с ЧПУ. Получить представление о порядке и последовательности составления управляющей программы. Составить управляющую программу.

3. Устройство станка с ЧПУ 2202ВМФ4. {работа в малых группах} (1ч.) [3,4,7,8,9,10,11] Ознакомиться с расположением, назначением и устройством основных частей и механизмов станка. Изучить органы управления станка. Ознакомиться с работой основных частей и механизмов.

4. Подготовка станка с ЧПУ 2202ВМФ4 к работе, программирование фрезерного станка. {работа в малых группах} (3ч.) [3,4,6,8,9,11] Ознакомиться с включения станка. Изучить способы выхода в «НОЛЬ». Получить представление о порядке и последовательности наладки станка. Ознакомиться с программирование. Изучить язык программирования станков с ЧПУ. Получить представление о порядке и последовательности составления управляющей программы. Составить управляющую программу.

Самостоятельная работа (128ч.)

1. Проработка теоретического материала. {использование общественных ресурсов} (36ч.) [3,4,5,6,8,9,10,11] Работа с конспектом лекций, учебником, учебными пособиями.

2. Подготовка к лабораторным работам. {использование общественных ресурсов} (36ч.) [1,3,4,5,6,8,9,11] Работа с конспектом, учебными и методическими пособиями с составлением отчета по работе.

3. Выполнение контрольной работы {использование общественных ресурсов} (30ч.) [3,4,5,8,9,10]

4. Подготовка к зачету. {использование общественных ресурсов} (26ч.) [1,3,4,5,6,8,9,11] Изучение материала дисциплины по разделам.

5. Перечень учебно-методического обеспечения самостоятельной работы обучающихся по дисциплине

Для каждого обучающегося обеспечен индивидуальный неограниченный доступ к электронно-библиотечным системам, электронной библиотеке АлтГТУ и к электронной информационно-образовательной среде:

1. Шашок, А.В. Разработка управляющих программ для станков с ЧПУ токарной группы [Электронный ресурс]: [текст] Метод. указ. к выполнению индивидуальных расчётных заданий по курсу "Управление системами и процессами" для студ. специальности "ТМ" всех форм обучения/ А.В. Шашок, С.В. Иванов. - Электрон. дан.. - Рубцовск: РИО, 2007. - 22 с. (32 экз.)

2. Иконников А.М., Керкеснер В.М. Разработка управляющих программ для оборудования с ЧПУ с применением системы SprutCAM: методические указания к лабораторной работе по дисциплинам «Программирование для станков с ЧПУ» и «Программирование систем ЧПУ» 15.03.05 «Конструкторско-технологическое обеспечение машиностроительных производств» всех форм обучения/ Алт.гос.техн.ун-т им. И.И. Ползунова. - Барнаул: 2019 - 190 с. - URL: http://elib.altstu.ru/eum/download/tm/Ikonnikov_SprutCAM_mu.pdf (дата обращения: 06.04.2021)

3. Иконников А.М. Разработка управляющих программ для станков с ЧПУ: методические указания к курсовой работе по дисциплинам «Программирование для станков с ЧПУ» и «Программирование систем ЧПУ» 15.03.05 «Конструкторско-технологическое обеспечение машиностроительных производств» всех форм обучения/А.М. Иконников; Алт.гос.техн.ун-т им. И.И. Ползунова. - Барнаул: 2021 - 34 с. - URL: http://elib.altstu.ru/eum/download/tm/Ikonnikov_RUPdSdChPU_kurs_mu.pdf (дата обращения: 06.04.2021)

6. Перечень учебной литературы

6.1. Основная литература

4. Лучкин, В. К. Проектирование и программирование обработки на токарных станках с ЧПУ : учебное пособие / В.К. Лучкин, В.А. Ванин; Тамбовский государственный технический университет. – Тамбов: Тамбовский государственный технический университет (ТГТУ), 2015. – 83 с. : ил., табл., схем. – Режим доступа: по подписке. – URL: <https://biblioclub.ru/index.php?page=book&id=444957> (дата обращения: 26.02.2022). – Библиогр. в кн. – ISBN 978-5-8265-1397-2. – Текст: электронный.

5. Горяинов, Д. С. Разработка технологии изготовления и программирование обработки на станках с ЧПУ и ОЦ: учебное пособие для СПО/ Д. С. Горяинов, Ю. И. Кургузов, Н. В. Носов. — Саратов : Профобразование, 2022. — 105 с. — ISBN 978-5-4488-1404-4. — Текст: электронный // Цифровой образовательный ресурс IPR SMART: [сайт]. — URL: <https://www.iprbookshop.ru/116290.html> (дата обращения: 26.02.2022). — Режим доступа: для авторизир. пользователей.

6. Белов, П. С. Программирование обработки деталей на станках с ЧПУ: методические указания по выполнению самостоятельной работы студентов: методическое пособие: [16+] / П.С. Белов. – Москва; Берлин: Директ-Медиа, 2019. – 25с.: ил., табл. – Режим доступа: по подписке. – URL:

<https://biblioclub.ru/index.php?page=book&id=561359> (дата обращения: 26.02.2022). – Библиогр. в кн. – ISBN 978-5-4499-0166-8. – DOI 10.23681/561359. – Текст: электронный.

6.2. Дополнительная литература

7. Аскалонова Т.А. Генерация управляющих программ для станков с ЧПУ с использованием САМ систем: учебно-методическое пособие к лабораторным работам по курсу «Комплексная автоматизация инструментального производства» для магистрантов направления «Конструкторско-технологическое обеспечение машиностроительных производств» магистерской программы «Инструментальное обеспечение машиностроительных производств» /Аскалонова Т.А.; Алт. гос. техн. Ун-т им.И.И.Ползунова.-Барнаул:Изд-во АлтГТУ, 2014.-63с. - URL: <http://elib.altstu.ru/eum/download/tap/gener-mag.pdf> (дата обращения: 06.04.2021)

8. Сосонкин, В.Л.

Программное управление технологическим оборудованием: Учебник/ В.Л. Сосонкин. - М.: Машиностроение, 1991. - 509 с. (10 экз.)

9. Гжиров, Р.И. Программирование обработки на станках с ЧПУ: Справочник/ Р.И. Гжиров, П.П. Серебренецкий. - Л.: Машиностроение, 1990. - 588 с. (18 экз.)

7. Перечень ресурсов информационно-телекоммуникационной сети «Интернет», необходимых для освоения дисциплины

10. <http://www.ncsystems.ru>

11. Портал Машиностроение: <http://www.mashportal.ru/>

12. Программирование управляющих программ FMS 3000. Электронная версия, 2009 г. – 90с (http://www.fms3000.ru/images/03_FMS3000_programmirovanie_UP_RED._5.pdf)

13. Руководство оператора FMS-3000. Электронная версия. 2009 г. – 64с. (http://www.fms3000.ru/images/06_FMS3000_rukovozstvo_operatora_red._5.1.pdf)

8. Фонд оценочных материалов для проведения текущего контроля успеваемости и промежуточной аттестации

Содержание промежуточной аттестации раскрывается в комплекте контролирующих материалов, предназначенных для проверки соответствия уровня подготовки по дисциплине требованиям ФГОС, которые хранятся на кафедре-разработчике РПД в печатном виде и в ЭИОС.

Фонд оценочных материалов (ФОМ) по дисциплине представлен в приложении А.

9. Перечень информационных технологий, используемых при осуществлении образовательного процесса по дисциплине, включая перечень программного обеспечения и информационных справочных систем

Для успешного освоения дисциплины используются ресурсы электронной информационно-образовательной среды, образовательные интернет-порталы, глобальная компьютерная сеть Интернет. В процессе изучения дисциплины происходит интерактивное взаимодействие обучающегося с преподавателем через личный кабинет студента.

№пп	Используемое программное обеспечение
1	LibreOffice
2	Windows
3	Антивирус Kaspersky

№пп	Используемые профессиональные базы данных и информационные справочные системы
1	Бесплатная электронная библиотека онлайн "Единое окно к образовательным ресурсам" для студентов и преподавателей; каталог ссылок на образовательные интернет-ресурсы (http://Window.edu.ru)
2	Национальная электронная библиотека (НЭБ) — свободный доступ читателей к фондам российских библиотек. Содержит коллекции оцифрованных документов (как открытого доступа, так и ограниченных авторским правом), а также каталог изданий, хранящихся в библиотеках России. (http://нэб.рф/)

10. Описание материально-технической базы, необходимой для осуществления образовательного процесса по дисциплине

Наименование специальных помещений и помещений для самостоятельной работы
учебные аудитории для проведения учебных занятий
помещения для самостоятельной работы

Материально-техническое обеспечение и организация образовательного процесса по дисциплине для инвалидов и лиц с ограниченными возможностями здоровья осуществляется в соответствии с «Положением об обучении инвалидов и лиц с ограниченными возможностями здоровья».

ПРИЛОЖЕНИЕ А
ФОНД ОЦЕНОЧНЫХ МАТЕРИАЛОВ ДЛЯ ПРОМЕЖУТОЧНОЙ АТТЕСТАЦИИ
ПО ДИСЦИПЛИНЕ «Программирование устройств с числовым программным обеспечением»

1. Перечень оценочных средств для компетенций, формируемых в результате освоения дисциплины

Код контролируемой компетенции	Способ оценивания	Оценочное средство
ПК-1: Способен анализировать, разрабатывать и внедрять эффективные технологические процессы изготовления изделий машиностроения	Зачет	Комплект контролирующих материалов для зачета
ПК-3: Способен разрабатывать управляющие программы изготовления деталей на оборудовании с ЧПУ	Зачет	Комплект контролирующих материалов для зачета
ПК-5: Способен организовывать базы знаний САМ-систем	Зачет	Комплект контролирующих материалов для зачета

2. Описание показателей и критериев оценивания компетенций, описание шкал оценивания

Оцениваемые компетенции представлены в разделе «Перечень планируемых результатов обучения по дисциплине, соотнесенных с индикаторами достижения компетенций» рабочей программы дисциплины «Программирование устройств с числовым программным обеспечением».

При оценивании сформированности компетенций по дисциплине «Программирование устройств с числовым программным обеспечением» используется 100-балльная шкала.

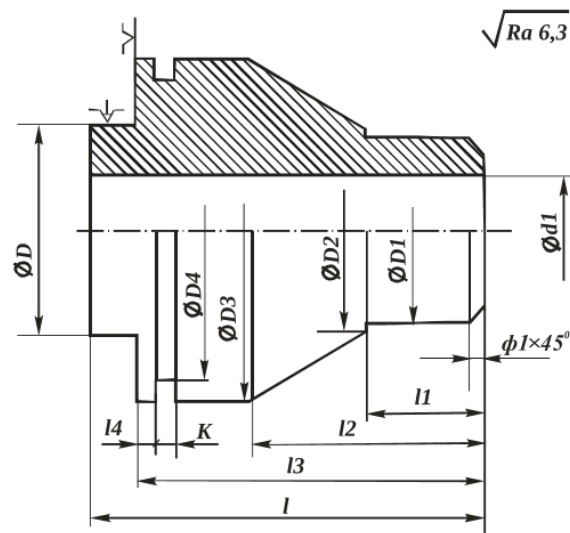
Критерий	Оценка по 100-балльной шкале	Оценка по традиционной шкале
Студент освоил изучаемый материал, выполняет задания в соответствии с индикаторами достижения компетенций, может допускать отдельные ошибки.	25-100	<i>Зачтено</i>
Студент не освоил основное содержание изученного материала, задания в соответствии с индикаторами достижения компетенций не выполнены или выполнены неверно.	0-24	<i>Не зачтено</i>

3. Типовые контрольные задания или иные материалы, необходимые для оценки уровня достижения компетенций в соответствии с индикаторами

1.Задание на выявление конструктивно-технологических элементов детали, выбор технологических баз и схем базирования заготовок

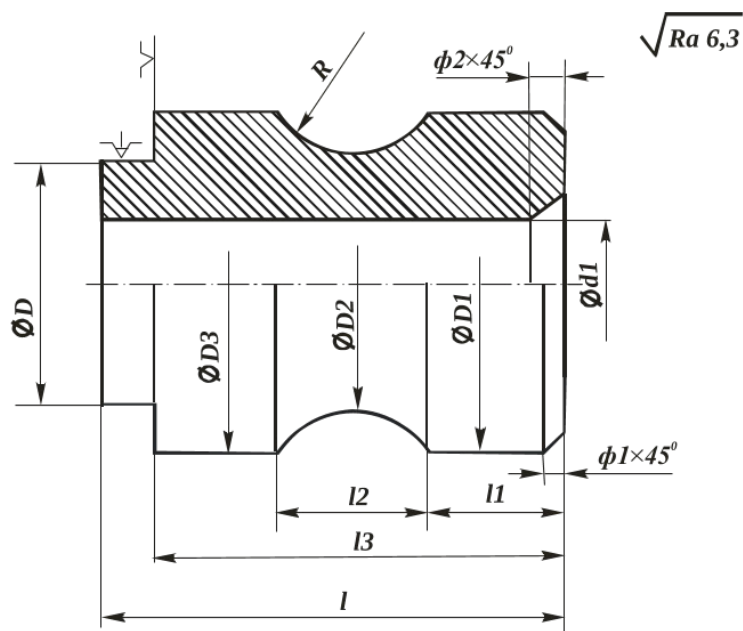
Компетенция	Индикатор достижения компетенции
ПК-1 Способен анализировать, разрабатывать и внедрять эффективные технологические процессы изготовления изделий машиностроения	ПК-1.5 Выбирает технологические базы и схемы базирования заготовок
ПК-5 Способен организовывать базы знаний САМ-систем	ПК-5.1 Выявляет конструктивно-технологические элементы деталей

1. По представленному эскизу выявить конструктивно-технологические элементы детали (ПК-5.1), выбрать технологические базы и схемы базирования заготовки (ПК-1.5)



$d1$	$D1$	$D2$	$D3$	$D4$	$l1$	$l2$	$l3$	$l4$	$\phi 1$	K	Материал
16	26	30	55	51	20	40	60	2	2	2	Ст40

2. По представленному эскизу выявить конструктивно-технологические элементы детали (ПК-5.1), выбрать технологические базы и схемы базирования заготовки (ПК-1.5)



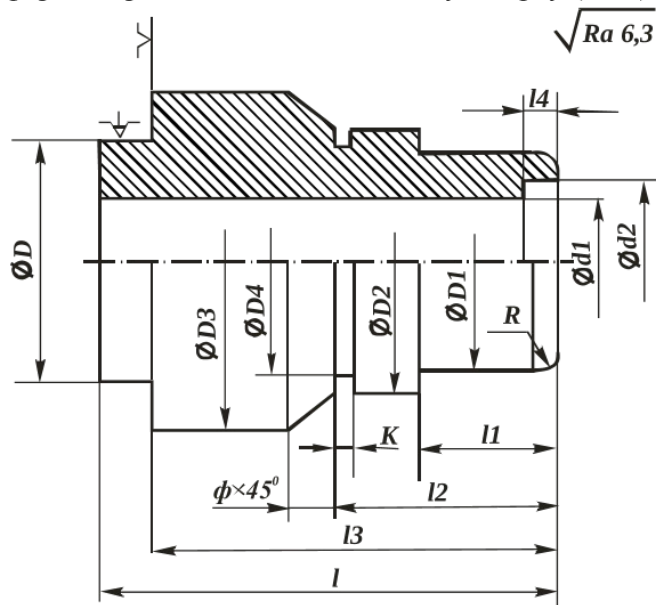
$d1$	$D1$	$D3$	$l1$	$l2$	$l3$	$\phi 1$	$\phi 2$	R	Материал
20	40	40	20	20	60	2,5	5	40	Ст40

2.Задание на способность разрабатывать технологические процессы изготовления изделий машиностроения и оформлять технологическую документацию на разработанные технологические процессы

Компетенция	Индикатор достижения компетенции
-------------	----------------------------------

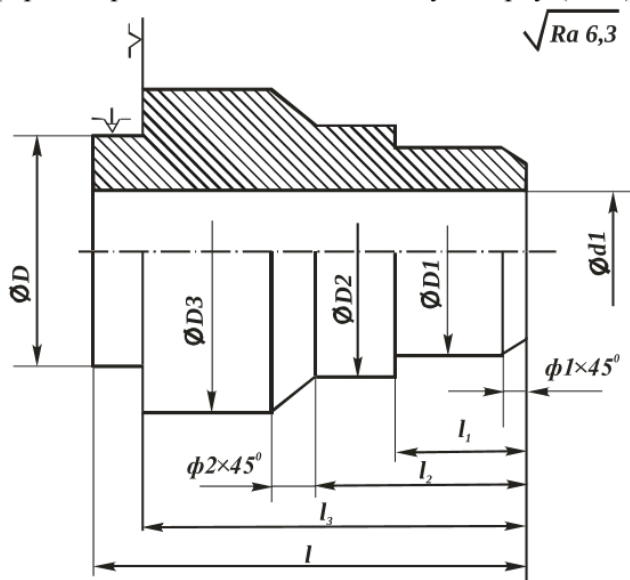
ПК-1 Способен анализировать, разрабатывать и внедрять эффективные технологические процессы изготовления изделий машиностроения	ПК-1.6 Способен разрабатывать технологические процессы изготовления изделий машиностроения
	ПК-1.9 Способен оформлять технологическую документацию на разработанные технологические процессы

1. По представленному эскизу разработать технологический процесс изготовления детали (ПК-1.6) и оформить расчетно-технологическую карту (РТК) (ПК-1.9)



$d1$	$d2$	$D1$	$D2$	$D3$	$D4$	$l1$	$l2$	$l3$	$l4$	R	ϕ	K	Материал
20	30	40	50	60	45	50	70	95	10	2	5	2,5	Ст40

2. По представленному эскизу разработать технологический процесс изготовления детали (ПК-1.6) и оформить расчетно-технологическую карту (РТК) (ПК-1.9)

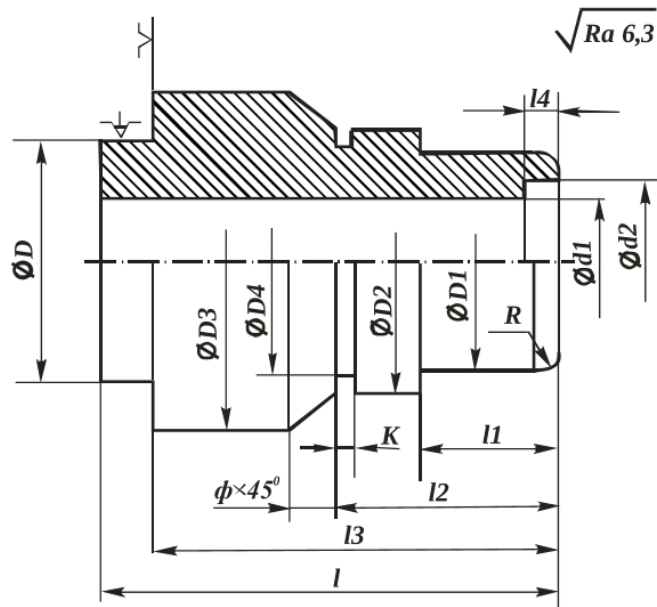


$d1$	$D1$	$D2$	$D3$	$l1$	$l2$	$l3$	$\phi 1$	$\phi 2$	Материал
20	30	35	45	50	70	95	2	5	Ст40

3.Задание на способность разрабатывать и отлаживать управляющие программы для изготовления деталей на станках с ЧПУ

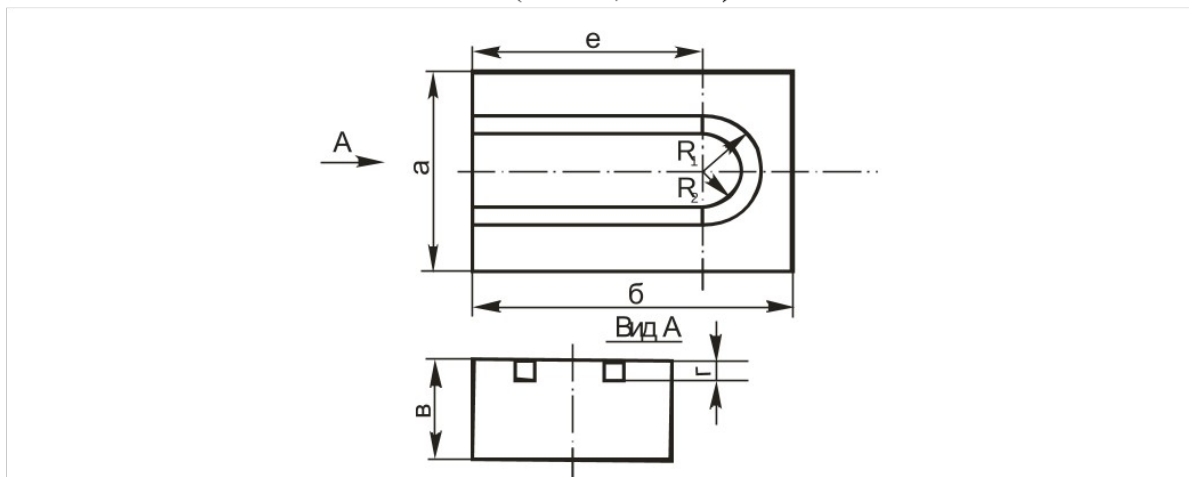
Компетенция	Индикатор достижения компетенции
ПК-3 Способен разрабатывать управляющие программы изготовления деталей на оборудовании с ЧПУ	ПК-3.1 Разрабатывает управляющие программы для изготовления деталей на станках с ЧПУ
	ПК-3.2 Способен вести отладку управляющей программы на станке с ЧПУ

1. По представленному эскизу разработать и отладить управляющую программу для станка с ЧПУ модели 1П426ДФ3 (ПК-3.1, ПК-3.2)



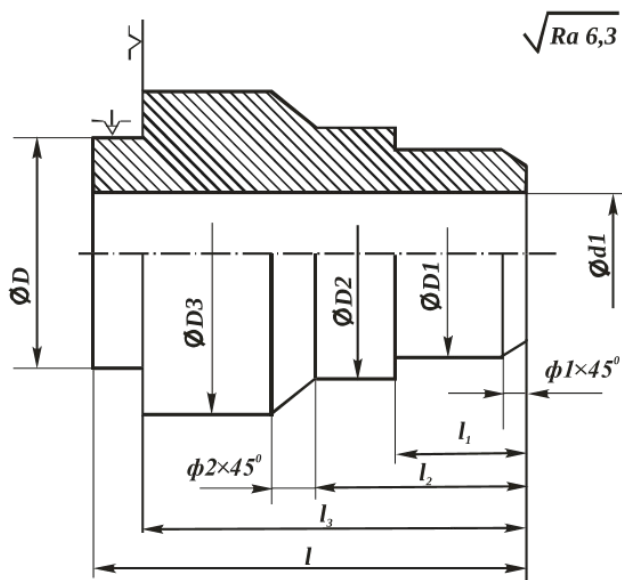
$d1$	$d2$	$D1$	$D2$	$D3$	$D4$	$l1$	$l2$	$l3$	$l4$	R	ϕ	K	Материал
20	30	40	50	60	45	50	70	95	10	2	5	2,5	Ст40

2. По представленному эскизу разработать и отладить управляющую программу для станка с ЧПУ модели 2202ВМФ4 (ПК-3.1, ПК-3.2)



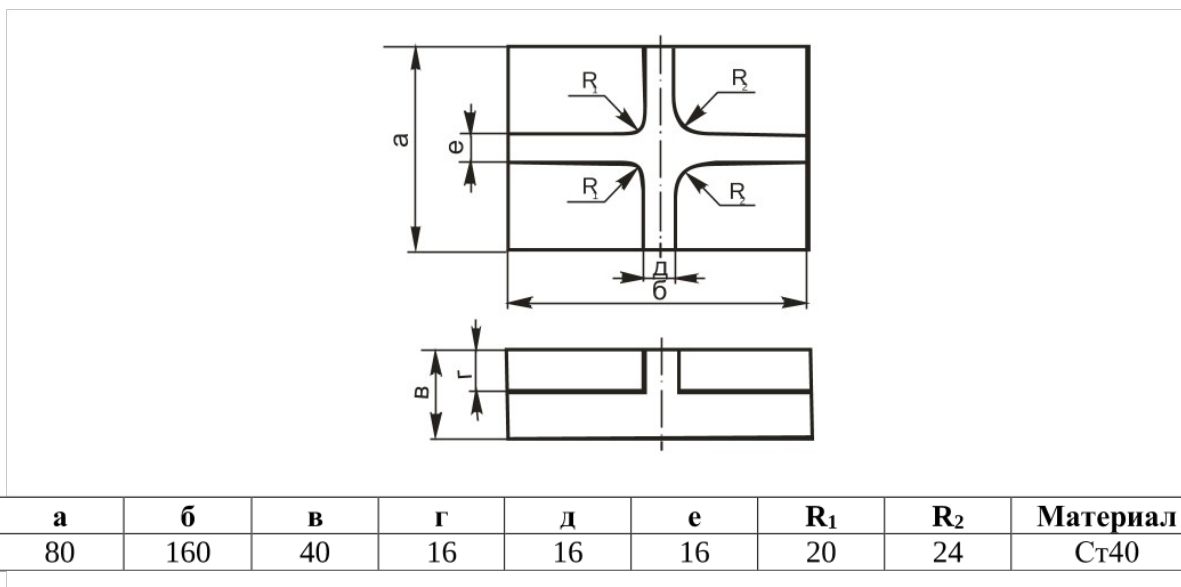
а	б	в	г	д	е	R₁	R₂	Материал
100	150	20	10	20	90	45	25	Ст40

3. По представленному эскизу разработать и отладить управляющую программу для станка с ЧПУ модели 1П426ДФ3 (ПК-3.1, ПК-3.2)



$d1$	$D1$	$D2$	$D3$	$l1$	$l2$	$l3$	$\phi 1$	$\phi 2$	Материал
20	30	35	45	50	70	95	2	5	Ст40

4. По представленному эскизу разработать и отладить управляющую программу для станка с ЧПУ модели 2202ВМФ4 (ПК-3.1, ПК-3.2)



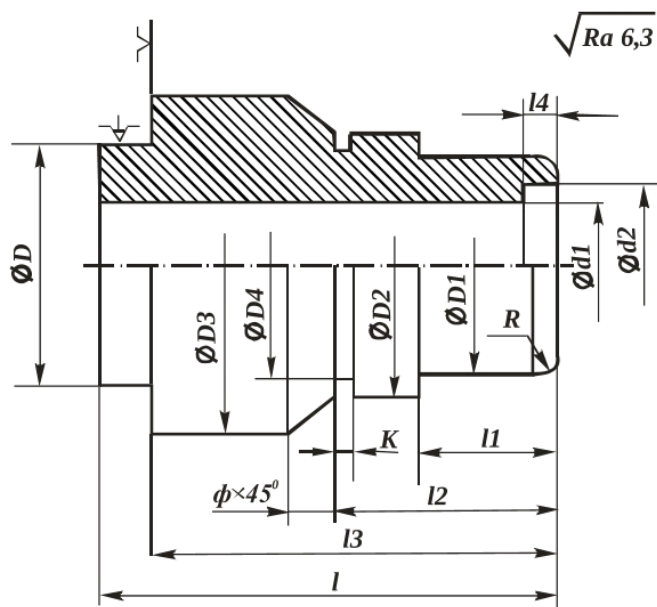
а	б	в	г	д	е	R₁	R₂	Материал
80	160	40	16	16	16	20	24	Ст40

4.Задание на анализ технологических решений, для обработки конструктивно-технологических элементов деталей и вывод управляющей программы, выполненной в САМ-системе на печать

Компетенция	Индикатор достижения компетенции
ПК-5 Способен организовывать базы знаний САМ-	ПК-5.2 Способен проводить анализ

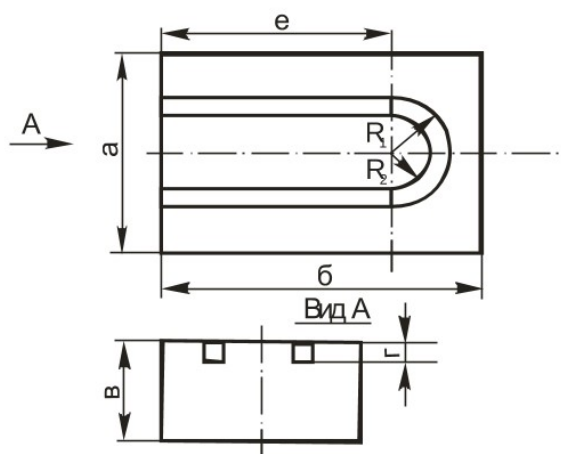
систем	технологических решений, для обработки конструктивно-технологических элементов деталей, и их унификации
	ПК-5.3 Создает правила логического вывода САМ-систем

1. По представленному эскизу провести анализ технологических решений, для обработки конструктивно-технологических элементов детали и вывести управляющую программу, выполненную в САМ-системе на печать (ПК-5.2; ПК-5.3)



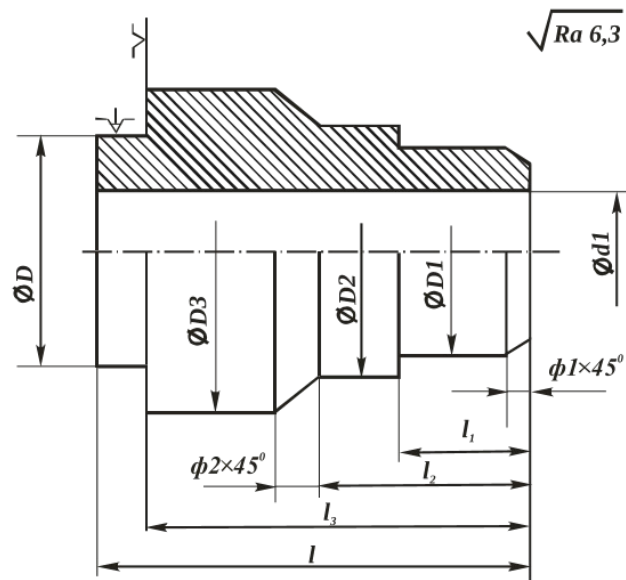
$d1$	$d2$	$D1$	$D2$	$D3$	$D4$	$l1$	$l2$	$l3$	$l4$	R	ϕ	K	Материал
20	30	40	50	60	45	50	70	95	10	2	5	2,5	Ст40

2. По представленному эскизу провести анализ технологических решений, для обработки конструктивно-технологических элементов детали и вывести управляющую программу, выполненную в САМ-системе на печать (ПК-5.2; ПК-5.3)



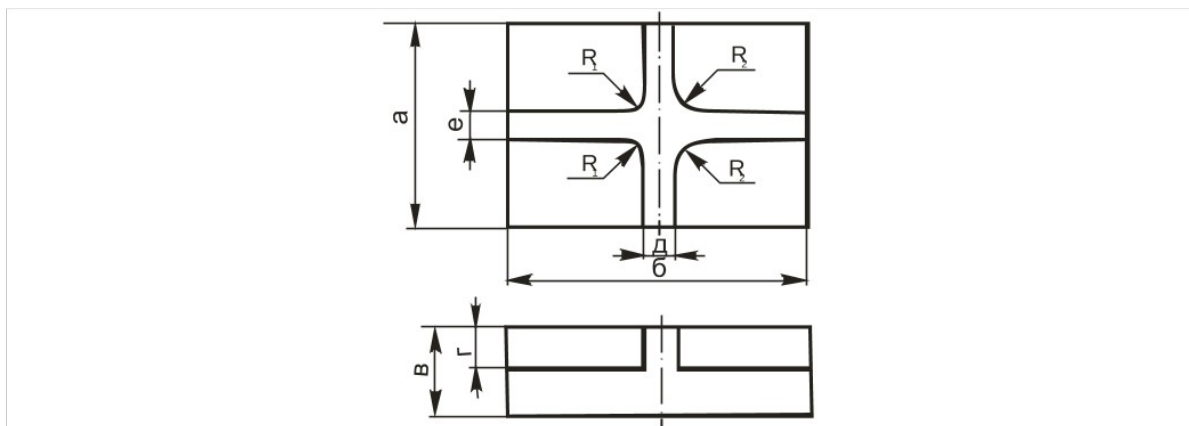
а	б	в	г	д	е	R₁	R₂	Материал
100	150	20	10	20	90	45	25	Ст40

3. По представленному эскизу провести анализ технологических решений, для обработки конструктивно-технологических элементов детали и вывести управляющую программу, выполненную в САМ-системе на печать (ПК-5.2; ПК-5.3)



$d1$	$D1$	$D2$	$D3$	$l1$	$l2$	$l3$	$\phi 1$	$\phi 2$	Материал
20	30	35	45	50	70	95	2	5	Ст40

4. По представленному эскизу провести анализ технологических решений, для обработки конструктивно-технологических элементов детали и вывести управляющую программу, выполненную в САМ-системе на печать (ПК-5.2; ПК-5.3)



а	б	в	г	д	е	R₁	R₂	Материал
80	160	40	16	16	16	20	24	Ст40

4. Файл и/или БТЗ с полным комплектом оценочных материалов прилагается.