

Рубцовский индустриальный институт (филиал)  
федерального государственного бюджетного образовательного учреждения  
высшего образования  
«Алтайский государственный технический университет им. И.И. Ползунова»

**СОГЛАСОВАНО**

Декан ТФ

А.В. Сорокин

## **Рабочая программа дисциплины**

Код и наименование дисциплины: **Б1.О.22 «Сопротивление материалов»**

Код и наименование направления подготовки (специальности): **15.03.05  
Конструкторско-технологическое обеспечение машиностроительных  
производств**

Направленность (профиль, специализация): **Технологии, оборудование и  
автоматизация машиностроительных производств**

Статус дисциплины: **обязательная часть**

Форма обучения: **очная**

<b>Статус</b>	<b>Должность</b>	<b>И.О. Фамилия</b>
Разработал	доцент	И.В. Курсов
Согласовал	Зав. кафедрой «ТиТМПП»	В.В. Гриценко
	руководитель направленности (профиля) программы	В.В. Гриценко

г. Рубцовск

## 1. Перечень планируемых результатов обучения по дисциплине, соотнесенных с индикаторами достижения компетенций

Компетенция	Содержание компетенции	Индикатор	Содержание индикатора
ОПК-5	Способен использовать основные закономерности, действующие в процессе изготовления машиностроительных изделий требуемого качества, заданного количества при наименьших затратах общественного труда	ОПК-5.3	Применяет общеинженерные знания для решения производственных задач

## 2. Место дисциплины в структуре образовательной программы

Дисциплины (практики), предшествующие изучению дисциплины, результаты освоения которых необходимы для освоения данной дисциплины.	Математика для инженерных расчетов, Теоретическая механика, Физика в машиностроении
Дисциплины (практики), для которых результаты освоения данной дисциплины будут необходимы, как входные знания, умения и владения для их изучения.	Детали машин и основы конструирования

## 3. Объем дисциплины в зачетных единицах с указанием количества академических часов, выделенных на контактную работу обучающегося с преподавателем (по видам учебных занятий) и на самостоятельную работу обучающегося

Общий объем дисциплины в з.е. /час: 6 / 216

Форма обучения	Виды занятий, их трудоемкость (час.)				Объем контактной работы обучающегося с преподавателем (час)
	Лекции	Лабораторные работы	Практические занятия	Самостоятельная работа	
очная	32	16	32	136	95

## 4. Содержание дисциплины, структурированное по темам (разделам) с указанием отведенного на них количества академических часов и видов учебных занятий

**Форма обучения:** очная

**Семестр:** 3

Объем дисциплины в семестре з.е. /час: 2 / 72

Форма промежуточной аттестации: Зачет

Виды занятий, их трудоемкость (час.)				Объем контактной работы обучающегося с преподавателем (час)
Лекции	Лабораторные работы	Практические занятия	Самостоятельная работа	
16	0	16	40	38

### Лекционные занятия (16ч.)

1. Введение. Сопротивление материалов - как инструмент решения производственных задач. {беседа} (2ч.) [5,7,8,9,10]
2. Механические характеристики материалов (2ч.) [5,7,8,9,10]
3. Деформация растяжение (сжатие). (2ч.) [5,7,8,9,10]
4. Геометрические характеристики плоских сечений. (4ч.) [5,7,8,9,10]  
Статические моменты плоских фигур. Моменты инерции плоских фигур. Понятие о главных осях инерции. Определение главных моментов инерции.
5. Деформация сдвига (2ч.) [5,7,8,9,10]
6. Деформация кручения (4ч.) [5,7,8,9,10] Построение эпюр крутящих моментов. Определение напряжений и деформаций при кручении круглого стержня. Расчетные уравнения при кручении.

### Практические занятия (16ч.)

1. Типовые задачи на деформацию растяжение-сжатие (6ч.) [5,6] Построение эпюр внутренних сил, напряжений, перемещений при растяжении (сжатии). Решение статически неопределимых задач на растяжение (сжатие).
2. Типовые задачи на определение геометрических характеристик плоских сечений (6ч.) [5,6] Определение статических моментов и моментов инерции плоских фигур. Определение главных осей инерции и главных моментов инерции плоских фигур.
3. Типовые задачи на деформацию сдвига и кручение (4ч.) [5,6] Расчеты на сдвиг и смятие. Построение эпюр крутящих моментов. Определение напряжений и деформаций при кручении круглого стержня. Оценка прочности и жесткости при кручении круглого стержня.

### Самостоятельная работа (40ч.)

1. Проработка конспекта лекций, учебников, учебных пособий, другой учебно-методической литературы. (19ч.) [4,5,7,8,9,10]
2. Подготовка к практическим работам (12ч.) [4,5,7,8,9,10]
3. Подготовка к зачету (9ч.) [4,5,7,8,9,10]

### Семестр: 4

Объем дисциплины в семестре з.е. / час: 4 / 144

Форма промежуточной аттестации: Экзамен

Виды занятий, их трудоемкость (час.)				Объем контактной работы обучающегося с преподавателем (час)
Лекции	Лабораторные работы	Практические занятия	Самостоятельная работа	
16	16	16	96	57

### **Лекционные занятия (16ч.)**

- 1. Напряженное состояние(4ч.)[5,7,8,9,10]** Напряжения в наклонных сечениях при осевом растяжении или сжатии. Понятие о главных напряжениях. Напряжения в наклонных сечениях при растяжении (сжатии) по двум взаимно перпендикулярным направлениям. Определение главных напряжений. Удельная работа деформации. Теории прочности.
- 2. Деформация изгиба(4ч.)[5,7,8,9,10]** Общее понятие при изгибе. Поперечная сила и изгибающий момент. Построение эпюр изгибающих моментов и поперечных сил. Определение нормальных и касательных напряжений при изгибе. Упругая линия балки.
- 3. Сложное сопротивление(2ч.)[5,7,8,9,10]**
- 4. Устойчивость(2ч.)[5,7,8,9,10]**
- 5. Динамическая нагрузка(2ч.)[5,7,8,9,10]**
- 6. Переменная нагрузка(2ч.)[5,7,8,9,10]**

### **Практические занятия (16ч.)**

- 1. Решение задач. Определение главных напряжений.(4ч.)[5,6]** Определение главных напряжений. Исследование плоского напряженного состояния с помощью круга Мора. Применение теорий прочности.
- 2. Решение задач. Определение деформации и напряжений балки при поперечном изгибе.(4ч.)[5,6]** Построение эпюр изгибающих моментов и поперечных сил. Определение нормальных и касательных напряжений при изгибе. Определение перемещений в балках постоянного сечения методом начальных параметров.
- 3. Решение задач. Определение деформаций и напряжений при сложном сопротивлении.(4ч.)[5,6]** Определение напряжений и деформаций при косом изгибе, при изгибе с растяжением или сжатием, при изгибе и кручении, при кручении и растяжении или сжатии. Определение ядра сечения при внецентренном растяжении или сжатии.
- 4. Решение задач. Расчет на продольный изгиб.(2ч.)[5,6]**
- 5. Решение задач. Динамическая нагрузка.(2ч.)[5,6]**

### **Лабораторные работы (16ч.)**

- 1. Определение основных механических свойств материалов по диаграмме растяжения {работа в малых группах} (3ч.)[3]**
- 2. Определение основных механических свойств материалов по диаграмме сжатия {работа в малых группах} (3ч.)[3]**
- 3. Определение модуля упругости второго рода при кручении {работа в малых группах} {работа в малых группах} (4ч.)[3]**
- 4. Определение перемещений при изгибе статически определимой балки {работа в малых группах} (3ч.)[2]**

## **5. Косой изгиб {работа в малых группах} (3ч.)[2]**

### **Самостоятельная работа (96ч.)**

- 1. Подготовка к текущим занятиям, самостоятельное изучение материала(35ч.)[4,5,6,7,8,9,10]**
- 2. Выполнение расчетного задания(25ч.)[1,4]**
- 3. Подготовка к экзамену(36ч.)[5,7,8,9,10]**

## **5. Перечень учебно-методического обеспечения самостоятельной работы обучающихся по дисциплине**

Для каждого обучающегося обеспечен индивидуальный неограниченный доступ к электронно-библиотечным системам, электронной библиотеке АлтГТУ и к электронной информационно-образовательной среде:

1. Демидов, А.С. Сопротивление материалов [текст]: учебное пособие для студентов технических специальностей всех форм обучения/ А.С. Демидов, О.А. Михайленко, И.А. Сорокина. - Рубцовск: РИО, 2010. - 418 с. (56 экз.)

2. Курсов, И.В. Сопротивление материалов: методические рекомендации по выполнению лабораторных работ для студентов направления подготовки «Наземные транспортно-технологические комплексы»/И.В.Курсов; Рубцовский индустриальный институт.- Рубцовск:РИИ, 2021. - 11 с. URL: [https://edu.rubinst.ru/resources/books/Kursov\\_I.V.\\_Soprotivlenie\\_materialov\\_dlya\\_NT\\_TK\\_\(labor\\_rab.\)\\_2021.pdf](https://edu.rubinst.ru/resources/books/Kursov_I.V._Soprotivlenie_materialov_dlya_NT_TK_(labor_rab.)_2021.pdf) (дата обращения 01.12.2021)

3. Сборник лабораторных работ по механике: - Методические указания. Коллектив авторов кафедры «Механика и инноватика».Алт.гос.техн. ун-т им. И.И. Ползунова. - Барнаул: Изд-во АлтГТУ, 2016. -85 с. Прямая ссылка: [http://elib.altstu.ru/eum/download/mii/Cherkanov\\_mex\\_lab.pdf](http://elib.altstu.ru/eum/download/mii/Cherkanov_mex_lab.pdf)

4. Курсов, И.В. Сопротивление материалов: методические рекомендации по выполнению самостоятельной работы для студентов направления подготовки «Наземные транспортно-технологические комплексы»/И.В. Курсов; Рубцовский индустриальный институт.- Рубцовск: РИИ, 2021. - 11 с. URL: [https://edu.rubinst.ru/resources/books/Kursov\\_I.V.\\_Soprotivlenie\\_materialov\\_dlya\\_NT\\_TK\\_\(sam\\_rabota\)\\_2021.pdf](https://edu.rubinst.ru/resources/books/Kursov_I.V._Soprotivlenie_materialov_dlya_NT_TK_(sam_rabota)_2021.pdf) (дата обращения 01.12.2021)

## **6. Перечень учебной литературы**

### **6.1. Основная литература**

5. Сопротивление материалов: лабораторный практикум / составители Н. И. Дедов [и др.]. — 2-е изд. — Самара : Самарский государственный технический университет, ЭБС АСВ, 2020. — 130 с. — Текст : электронный // Цифровой образовательный ресурс IPR SMART : [сайт]. — URL: <https://www.iprbookshop.ru/105067.html> (дата обращения: 28.02.2022). — Режим доступа: для авторизир. пользователей.

6. Лукьянов, А. М. Сопротивление материалов в примерах и задачах :

учебное пособие / А. М. Лукьянов, М. А. Лукьянов. — Москва : Российский университет транспорта (МИИТ), 2018. — 244 с. — Текст : электронный // Цифровой образовательный ресурс IPR SMART : [сайт]. — URL: <https://www.iprbookshop.ru/116084.html> (дата обращения: 27.02.2022). — Режим доступа: для авторизир. пользователей

## 6.2. Дополнительная литература

7. Межецкий, Г.Д. Сопротивление материалов : учебник / Г.Д. Межецкий, Г.Г. Загребин, Н.Н. Решетник. — 5-е изд. — Москва : Дашков и К°, 2016. — 432 с. : ил. — Режим доступа: по подписке. — URL: <https://biblioclub.ru/index.php?page=book&id=453911> (дата обращения: 29.03.2021). — Библиогр. в кн. — ISBN 978-5-394-02628-7. — Текст : электронный.

8. Щербакова, Ю. В. Сопротивление материалов : учебное пособие / Ю. В. Щербакова. — 2-е изд. — Саратов : Научная книга, 2019. — 159 с. — ISBN 978-5-9758-1776-1. — Текст : электронный // Цифровой образовательный ресурс IPR SMART : [сайт]. — URL: <https://www.iprbookshop.ru/81048.html> (дата обращения: 27.02.2022). — Режим доступа: для авторизир. пользователей

## 7. Перечень ресурсов информационно-телекоммуникационной сети «Интернет», необходимых для освоения дисциплины

9. Техническая литература <http://techliter.ru>. Содержит учебные и справочные пособия, инженерные программы, калькуляторы, марочники.

10. Технологии машиностроения: Образовательный сайт <http://www.1mashstroi.ru>. Содержит информацию в области технологии машиностроения, стандартизации и сертификации (нормативные документы), качества продукции и производственной логистики.

## 8. Фонд оценочных материалов для проведения текущего контроля успеваемости и промежуточной аттестации

Содержание промежуточной аттестации раскрывается в комплекте контролирующих материалов, предназначенных для проверки соответствия уровня подготовки по дисциплине требованиям ФГОС, которые хранятся на кафедре-разработчике РПД в печатном виде и в ЭИОС.

Фонд оценочных материалов (ФОМ) по дисциплине представлен в приложении А.

## 9. Перечень информационных технологий, используемых при осуществлении образовательного процесса по дисциплине, включая перечень программного обеспечения и информационных справочных систем

Для успешного освоения дисциплины используются ресурсы электронной информационно-образовательной среды, образовательные интернет-порталы, глобальная компьютерная сеть

Интернет. В процессе изучения дисциплины происходит интерактивное взаимодействие обучающегося с преподавателем через личный кабинет студента.

<b>№пп</b>	<b>Используемое программное обеспечение</b>
1	LibreOffice
2	Windows
3	Антивирус Kaspersky

<b>№пп</b>	<b>Используемые профессиональные базы данных и информационные справочные системы</b>
1	Бесплатная электронная библиотека онлайн "Единое окно к образовательным ресурсам" для студентов и преподавателей; каталог ссылок на образовательные интернет-ресурсы ( <a href="http://Window.edu.ru">http://Window.edu.ru</a> )
2	Национальная электронная библиотека (НЭБ) — свободный доступ читателей к фондам российских библиотек. Содержит коллекции оцифрованных документов (как открытого доступа, так и ограниченных авторским правом), а также каталог изданий, хранящихся в библиотеках России. ( <a href="http://нэб.рф/">http://нэб.рф/</a> )

## **10. Описание материально-технической базы, необходимой для осуществления образовательного процесса по дисциплине**

<b>Наименование специальных помещений и помещений для самостоятельной работы</b>
учебные аудитории для проведения учебных занятий
помещения для самостоятельной работы

Материально-техническое обеспечение и организация образовательного процесса по дисциплине для инвалидов и лиц с ограниченными возможностями здоровья осуществляется в соответствии с «Положением об обучении инвалидов и лиц с ограниченными возможностями здоровья».

**ПРИЛОЖЕНИЕ А**  
**ФОНД ОЦЕНОЧНЫХ МАТЕРИАЛОВ ДЛЯ ПРОМЕЖУТОЧНОЙ АТТЕСТАЦИИ**  
**ПО ДИСЦИПЛИНЕ «Сопротивление материалов»**

**1. Перечень оценочных средств для компетенций, формируемых в результате освоения дисциплины**

<b>Код контролируемой компетенции</b>	<b>Способ оценивания</b>	<b>Оценочное средство</b>
ОПК-5: Способен использовать основные закономерности, действующие в процессе изготовления машиностроительных изделий требуемого качества, заданного количества при наименьших затратах общественного труда	Зачет; экзамен	Комплект контролирующих материалов для зачета; комплект контролирующих материалов для экзамена

**2. Описание показателей и критериев оценивания компетенций, описание шкал оценивания**

Оцениваемые компетенции представлены в разделе «Перечень планируемых результатов обучения по дисциплине, соотнесенных с индикаторами достижения компетенций» рабочей программы дисциплины «Сопротивление материалов».

При оценивании сформированности компетенций по дисциплине «Сопротивление материалов» используется 100-балльная шкала.

<b>Критерий</b>	<b>Оценка по 100-балльной шкале</b>	<b>Оценка по традиционной шкале</b>
Студент освоил изучаемый материал (основной и дополнительный), системно и грамотно излагает его, осуществляет полное и правильное выполнение заданий в соответствии с индикаторами достижения компетенций, способен ответить на дополнительные вопросы.	75-100	<i>Отлично</i>
Студент освоил изучаемый материал, осуществляет выполнение заданий в соответствии с индикаторами достижения компетенций с не принципиальными ошибками.	50-74	<i>Хорошо</i>
Студент демонстрирует освоение только основного материала, при выполнении заданий в соответствии с индикаторами достижения компетенций допускает отдельные ошибки, не способен систематизировать материал и делать выводы.	25-49	<i>Удовлетворительно</i>
Студент не освоил основное содержание изучаемого материала, задания в	<25	<i>Неудовлетворительно</i>



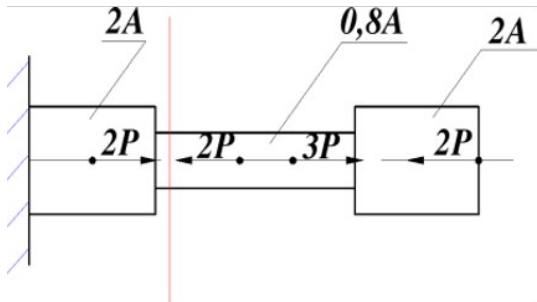
соответствии с индикаторами достижения компетенций не выполнены или выполнены неверно.		
--	--	--

**3. Типовые контрольные задания или иные материалы, необходимые для оценки уровня достижения компетенций в соответствии с индикаторами**

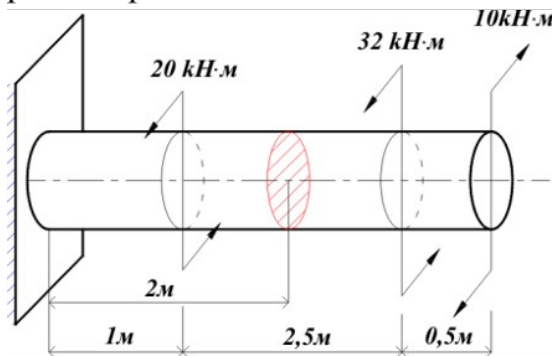
*1.Задания на применение общеинженерных знаний для решения производственных задач.*

<b>Компетенция</b>	<b>Индикатор достижения компетенции</b>
ОПК-5 Способен использовать основные закономерности, действующие в процессе изготовления машиностроительных изделий требуемого качества, заданного количества при наименьших затратах общественного труда	ОПК-5.3 Применяет общеинженерные знания для решения производственных задач

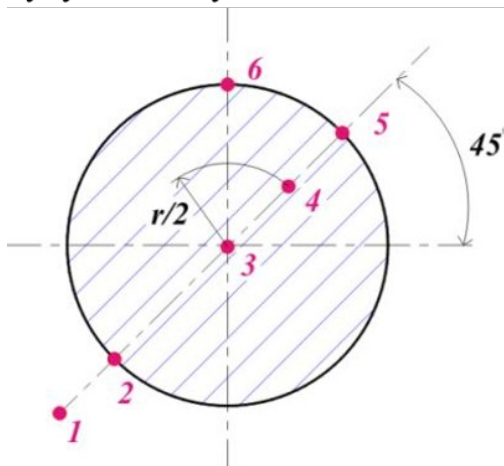
1 Применяя общеинженерные знания решите производственную задачу (ОПК-5.3). В поперечном сечении ступенчатого стержня, изображенного на рисунке, значения внутреннего усилия и нормальных напряжений составляют...



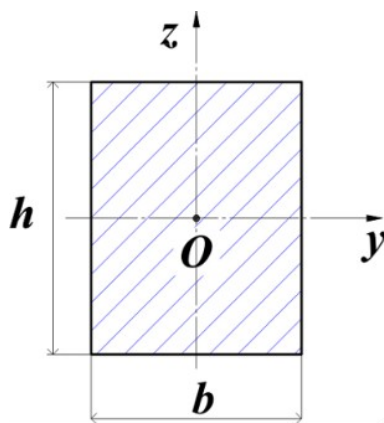
2 Применяя общеинженерные знания решите производственную задачу (ОПК-5.3). Модуль абсолютного угла закручивания  $\phi_1/(GJ_p)$  радиан, рассматриваемого сечения относительно заделки равен...



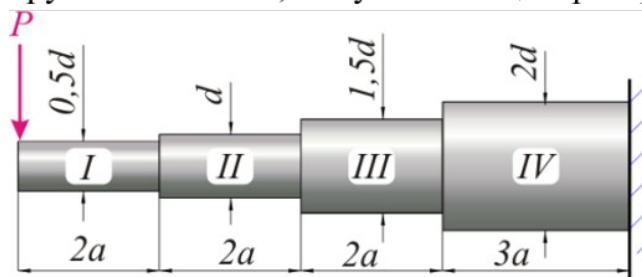
3 Применяя общеинженерные знания решите производственную задачу (ОПК-5.3). Определить в какой из точек круглого сплошного поперечного сечения при чистом кручении данного бруса, касательные напряжения будут по модулю максимальны...



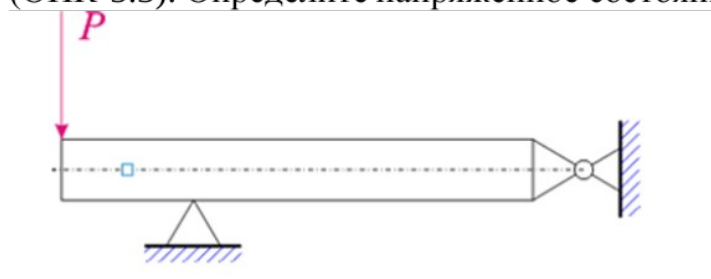
4 Применяя общеинженерные знания решите производственную задачу (ОПК-5.3). Размеры поперечного сечения бруса  $b=2\text{см}$ ;  $h=4\text{см}$ . Осевой момент инерции данного сечения относительно оси  $y$  составляет,  $\text{см}^4$ :



5 Применяя общеинженерные знания решите производственную задачу (ОПК-5.3). Каково отношение наибольших нормальных напряжений на участке I к наибольшим нормальным напряжениям IV участка балки круглого сечения, без учета концентраторов напряжений.



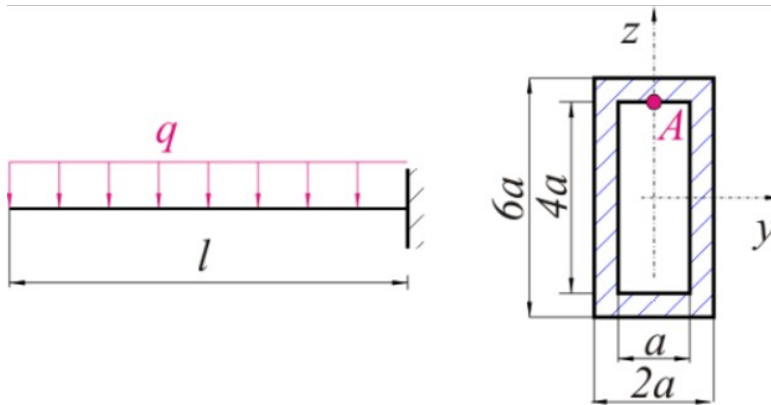
6 Применяя общеинженерные знания решите производственную задачу (ОПК-5.3). Определите напряженное состояние выделенного элемента балки.



7 Применяя общеинженерные знания решите производственную задачу (ОПК-5.3). Для данной формы закрепления нежесткого стержня, величина коэффициента приведения длины составляет...



8 Применяя общеинженерные знания решите производственную задачу (ОПК-5.3).

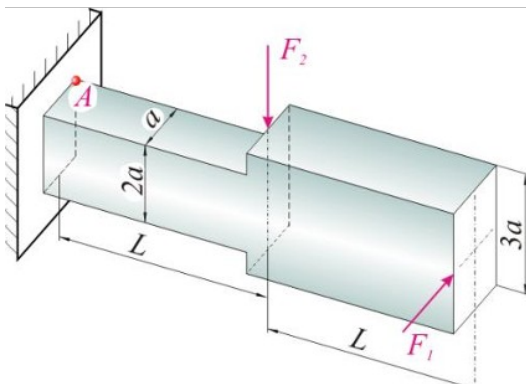


Определить значения  $M$ ,  $z$ ,  $J_y$  в формуле

$$\sigma_A = \frac{M \cdot z}{J_y}$$

при вычислении напряжений в точке  $A$ , поперечного сечения балки в окрестности заделки

9 Применяя общеинженерные знания решите производственную задачу (ОПК-5.3) С учётом равенства нулю нормального напряжения в точке  $A$  сечения заделки, соотношение между поперечными силами  $F_1$  и  $F_2$  составляет...



4. Файл и/или БТЗ с полным комплектом оценочных материалов прилагается.